

# STORA

## 2370DIK125P30-13

EAN 4031582300314

旋转脚轮, 压制钢制轮架, 电镀镀铬, 双滚珠轴承旋转头, 螺帽轮轴, 螺栓孔. 压制钢制轮心,  
轮面: 实心橡胶, 灰色无压痕, 配有轮盖, 锥形滚珠轴承

# TENTE

BETTER MOBILITY. BETTER LIFE.

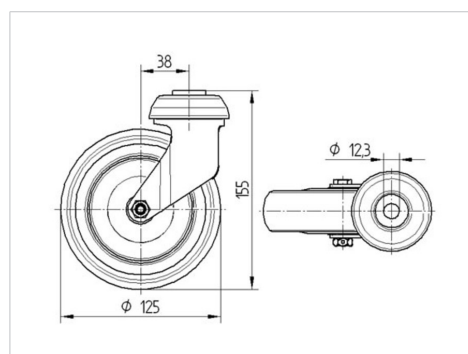


Picture may differ from original product

### 技术数据

轮子直径	125 毫米
车轮宽度	32 毫米
中心孔	13 毫米
偏移量	38 毫米
旋转阻止	201 毫米
总高度	155 毫米
温度	- 20 / + 85 摄氏度
标准	EN 12530
重量	1.012 公斤
旋转半径	100.5 毫米
轮面硬度	支杆 A 80
动(力)载重量	100 公斤
静载重量	200 公斤

### Dimensions



### Advantages at a glance

滚动阻力	● ● ● ○ ○
运动噪音	● ● ● ○ ○
磨损	● ● ● ○ ○
防锈	● ● ● ○ ○