

# STORA

2370DIK125P30-13

EAN 4031582300314

회전 캐스터, 프레스 강으로 만든 하우징, 아연 크롬 도금, 이중 볼 베어링 스윙블 헤드, 너트가 있는 휠 축, 볼트 홀. 프레스 강으로 만든 휠 중심, 트레드: 솔리드 고무, 회색 논마킹, 쓰레드가드 사용, 원추형 볼 베어링



BETTER MOBILITY. BETTER LIFE.

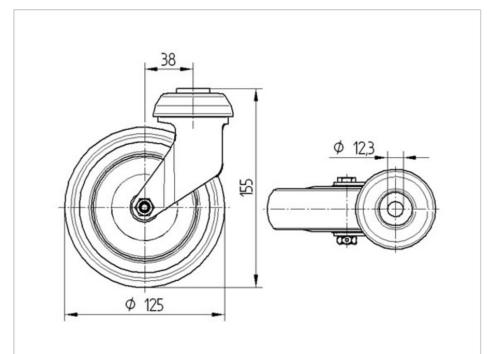


Picture may differ from original product

## 기술 데이터

휠 직경	125 mm
휠 폭	32 mm
센터 홀	13 mm
오프셋	38 mm
회전간섭	201 mm
총 높이	155 mm
온도	- 20 / + 85 °C
표준	EN 12530
무게	1.012 kg
회전 반경	100.5 mm
트레드 경도	Shore A 80
동하중	100 kg
정지하중	200 kg

## Dimensions



## Advantages at a glance

롤 저항성	● ● ● ○ ○
이동 소음	● ● ● ○ ○
마찰	● ● ● ○ ○
부식 방지	● ● ● ○ ○