

STORA

2370DIK125P30-13

EAN 4031582300314

Grozāmais ritentiņš
 , Kronšteins izgatavots no presēta tērauda (cinkots-hromēts), dubultais lodīšu gultnis grozāmajā mezglā, riteņa ass ar uzgriezni, caurums skrūvei.
 Riteņa centrs izgatavots no štancēta tērauda, protektors: cieta gumija, pelēka, nekrāsota, ar vītņu aizsargiem, konusveida lodīšu gultnis



BETTER MOBILITY. BETTER LIFE.

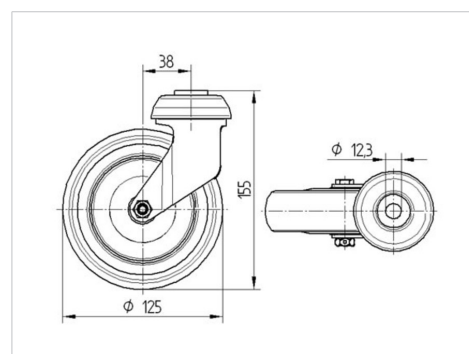


Picture may differ from original product

Tehniskie dati

Riteņa diametrs	125 mm
Riteņa platums	32 mm
Centrālais caurums	13 mm
Nobīde no centrālās ass	38 mm
Griešanās rādiuss	201 mm
Kopējais augstums	155 mm
Temperatūra	- 20 / + 85 °C
Standarts	EN 12530
Svars	1.012 kg
Griešanās rādiuss	100.5 mm
Kontaktslāņa cietība	Shore A 80
Kravnesība - kustībā	100 kg
Kravnesība - miera stāvoklī	200 kg

Dimensions



Advantages at a glance

Riteņa izturība	● ● ● ○ ○
Kustības troksnis	● ● ● ○ ○
Berze	● ● ● ○ ○
Rūsēšanas aizsardzība	● ● ● ○ ○