

STORA

2370DIK125P30-13

EAN 4031582300314

Zwenkwiel, vork van geperst staal, verzinkt, dubbele kogeldraaikrans in de zwenkkop, wielas geschroefd, boutgat. Wielkern van geperst staalplaat, met grijze niet-strepende rubberband, wielnaaf op konuskogellager, met afdekkappen



BETTER MOBILITY. BETTER LIFE.

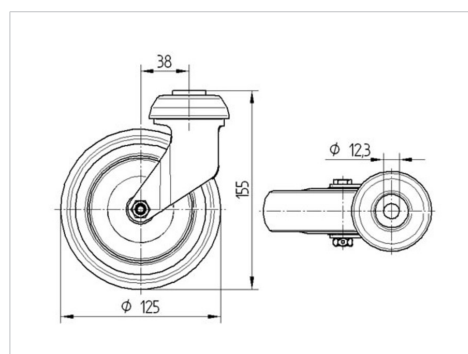


Foto kan afwijken van het originele product

Technische gegevens

Wieldiameter	125 mm
Wielbreedte	32 mm
Centraal gat	13 mm
Uitlading	38 mm
Uitzwenking - Ø	201 mm
Bouwhoogte	155 mm
Temperatuur	- 20 / + 85 °C
Standaard	EN 12530
Eigen gewicht	1.012 kg
Zwenkradius	100.5 mm
Hardheid van de band	Shore A 80
Dyn. draagvermogen	100 kg
Statisch draagvermogen	200 kg

Afmetingen



Kenmerken

Rolweerstand	● ● ● ○ ○
Verplaatsingsgeluid	● ● ● ○ ○
Strepen	● ● ● ○ ○
Roest bescherming	● ● ● ○ ○