

STORA

2370DIK125P30-13

EAN 4031582300314

Zestaw obrotowy, Obudowa wykonana z tłoczonej blachy stalowej, ocynkowana i wypolerowana, pasywowana na niebiesko, dwurzędowe łożysko kulkowe obrotnicy, oś koła skręcana śrubą, Otwór na śrubę. Piasta z tłoczonej blachy stalowej, bieżnia z szarej, niebrudzącej, pełnej gumy, osłonki boczne, łożysko kulkowe stożkowe.

TENTE

BETTER MOBILITY. BETTER LIFE.

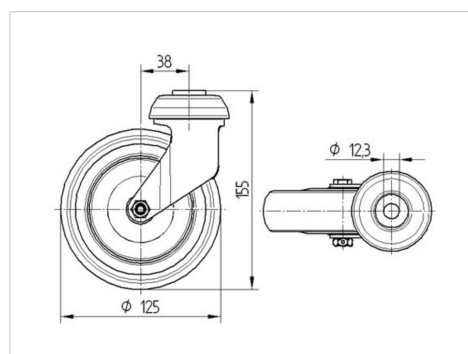


Zdjęcie może różnić się od oryginalnego produktu.

Dane techniczne

Koło-Ø	125 mm
Szerokość koła	32 mm
Otwór mocujący	13 mm
Wysięg	38 mm
Zasięg działania koła-Ø	201 mm
Wysokość zabudowy	155 mm
Zakres temperatury	- 20 / + 85 °C
Standard	EN 12530
Masa	1.012 kg
Promień działania koła	100.5 mm
Twardość bieżni	Shore A 80
Nośność dynamiczna	100 kg
Nośność statyczna	200 kg

Wymiary



Zalety

Łatwość toczenia	● ● ● ○ ○
Hałas związany z ruchem	● ● ● ○ ○
Ścieranie	● ● ● ○ ○
Ochrona przed rdzą	● ● ● ○ ○