

STORA

2370DIK125P30-13

EAN 4031582300314

Roată pivotantă, Furcă din tablă din oțel, ambutisată, zincată, cap pivotant cu rulment pe două rânduri de bile, axul roții cu șurub și piuliță, alezaj pentru ax. Jantă din tablă din oțel, ambutisată, suprafață de rulare din cauciuc plin de culoare gri, non-marking, rulment pe bile

TENTE

BETTER MOBILITY. BETTER LIFE.

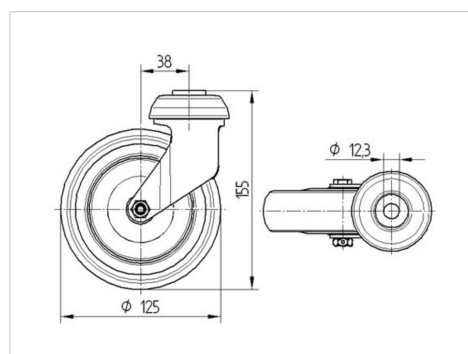


Picture may differ from original product

Date Tehnice

Diametrul roții	125 mm
Lățimea roții	32 mm
Alezaj central	13 mm
Deviație de la ax	38 mm
Diametrul de pivotare	201 mm
Înălțime totală	155 mm
Temperatura	- 20 / + 85 °C
Standard	EN 12530
Greutate	1.012 kg
Raza de pivotare	100.5 mm
Rigiditatea suprafeței de rulare	Shore A 80
Sarcină dinamică	100 kg
Sarcină statică	200 kg

Dimensions



Advantages at a glance

Rezistență la rulare	● ● ● ○ ○
Zgomot de mișcare	● ● ● ○ ○
Uzare	● ● ● ○ ○
Protecție împotriva ruginii	● ● ● ○ ○