

# STORA

2370PHP125P30-13

EAN 4031582357639

旋转脚轮, 压制钢制轮架, 电镀镀铬, 双滚珠轴承旋转头, 螺帽轮轴, 螺栓孔. 聚丙烯制轮心, 轮面: TENTEprene(热塑性橡胶), 灰色无压痕, 精密轴承, 防静电性能视腾德 (TENTE) 规格而定



BETTER MOBILITY. BETTER LIFE.



Picture may differ from original product

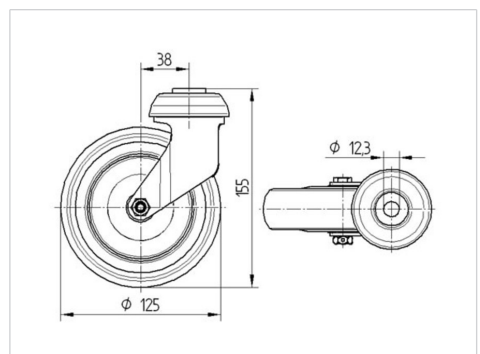
## 技术数据

轮子直径	125 毫米
车轮宽度	32 毫米
脚轮宽度	60 毫米
中心孔	13 毫米
安装孔-直径	60 毫米
偏移量	38 毫米
旋转阻止	201 毫米
总高度	155 毫米
温度	- 20 / + 60 摄氏度
标准	EN 12530
重量	0.68 公斤
旋转半径	100.5 毫米
轮面硬度	支杆 A 87
动(力)载重量	100 公斤
静载重量	200 公斤

## Advantages at a glance

滚动阻力	● ● ● ○ ○
运动噪音	● ● ● ○ ○
磨损	● ● ● ○ ○
防锈	● ● ● ○ ○

## Dimensions



## Structure & Mounting

