

STORA

2370PHP125P30-13

EAN 4031582357639

Rueda giratoria, Soporte de chapa de acero, zincadas, rodamiento giratorio de dos hileras de bolas, agujero pasante. Núcleo de la rueda de Polipropileno.

Bandaje: TENTEprene (goma termoplástica) gris, no deja huella, cojinete de bolas a precisión, antiestática de acuerdo con las especificaciones TENTE.

TENTE

BETTER MOBILITY. BETTER LIFE.



La foto puede diferir del producto original

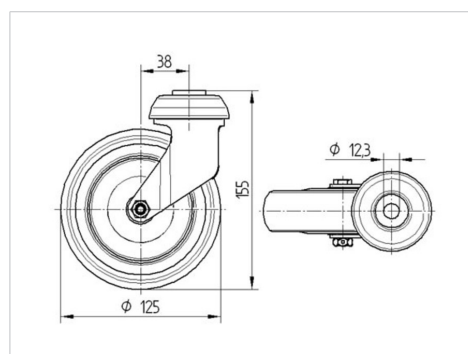
Datos técnicos

Diámetro de la rueda	125 mm
Ancho de la rueda	32 mm
Ancho de rueda	60 mm
Agujero pasante	13 mm
Diámetro de dome	60 mm
Desplazamiento	38 mm
Interferencia de giro	201 mm
Altura total	155 mm
Temperatura	- 20 / + 60 °C
Norma	EN 12530
Peso de la rueda	0.68 kg
Radio giratorio	100.5 mm
Dureza del bandaje	Shore A 87
Capacidad de carga	100 kg
Capacidad de carga estática	200 kg

Ventajas en un vistazo

Resistencia a la rodadura	● ● ● ○ ○
Ruido de movimiento	● ● ● ○ ○
Desgaste	● ● ● ○ ○
Protección contra el óxido	● ● ● ○ ○

Dimensiones



Estructura y montaje

