

## STORA

2370PHP125P30-13

EAN 4031582357639

旋回キャスター、プレススチール使用、クロム酸亜鉛、ダブルボールレース、ナット付ホイール軸、ボルト穴、ホイールセンター：ポリプロピレン  
 タイヤ：テンテプレーン（可塑性ゴム）、ノンマーキング、精密ボールベアリング、テンテ基準による条件付き静電防止

TENTE

BETTER MOBILITY. BETTER LIFE.



Picture may differ from original product

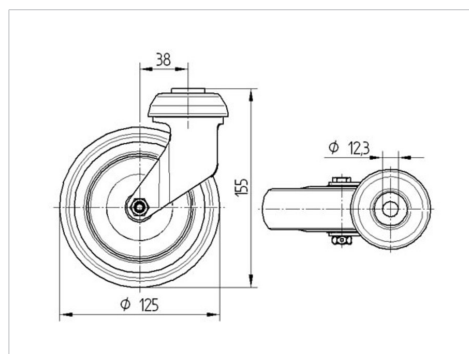
## 技術データ

ホイール径	125 mm
ホイール幅	32 mm
キャスターの幅	60 mm
ピンの穴径	13 mm
取付台座直径	60 mm
オフセット	38 mm
旋回径	201 mm
取付高	155 mm
耐熱温度	- 20 / + 60 摂氏
規格	EN 12530
重さ	0.68 kg
旋回半径	100.5 mm
タイヤの硬さ	shore A 87
耐荷重	100 kg
静荷重	200 kg

## Advantages at a glance

回転抵抗	●	●	●	○	○
動作ノイズ	●	●	●	○	○
摩擦	●	●	●	○	○
さび止め	●	●	●	○	○

## Dimensions



## Structure &amp; Mounting

