

STORA

2370PHP125P30-13

EAN 4031582357639

Roda giratória, suporte de aço prensado, zincado, cromado a azul, cabeça giratória formada por rolamento duplo de esferas, eixo da roda aparafusado, furo passante. Centro da roda de Polipropileno
 Piso de rodagem: TENTEprene (borracha termoplástica), cinzenta, não deixa marcas, rolamento de esferas, antiestática de acordo com as especificações TENTE

TENTE

BETTER MOBILITY. BETTER LIFE.



Picture may differ from original product

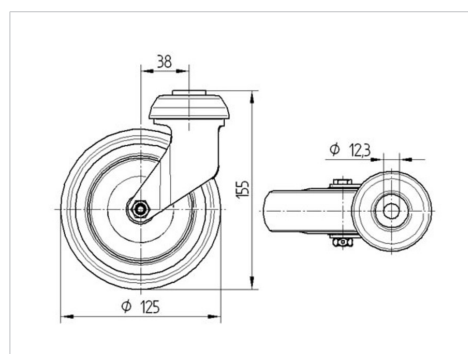
Dados técnicos

Diâmetro da roda	125 mm
Largura da roda	32 mm
Largura da roda	60 mm
Furo passante	13 mm
Diâmetro de dome	60 mm
Desvio em relação ao eixo	38 mm
Diâmetro raio giratório	201 mm
Altura total	155 mm
Temperatura	- 20 / + 60 °C
Norma	EN 12530
Peso da roda	0.68 kg
Raio giratório	100.5 mm
Dureza da superfície de rodagem	Shore A 87
Capacidade de carga	100 kg
Cap. de carga estática	200 kg

Advantages at a glance

Resistência de rolamento	● ● ● ○ ○
Ruído de movimento	● ● ● ○ ○
Desgaste	● ● ● ○ ○
Protecção contra oxidação	● ● ● ○ ○

Dimensions



Structure & Mounting

