

STORA

2370PHP125P30-13

EAN 4031582357639

Roată pivotantă, Furcă din tablă din oțel, ambutisată, zincată, cap pivotant cu rulment pe două rânduri de bile, axul roții cu șurub și piuliță, alezaj pentru ax. Jantă din polipropilenă, suprafață de rulare din cauciuc gri tip TENTEprene (cauciuc termoplastic), gri non-marking, rulment de precizie, condiționat antistatic conform specificațiilor TENTE

TENTE

BETTER MOBILITY. BETTER LIFE.



Picture may differ from original product

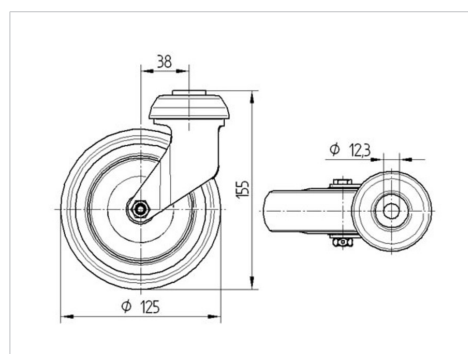
Date Tehnice

Diametrul roții	125 mm
Lățimea roții	32 mm
Lățimea roții	60 mm
Alezaj central	13 mm
Diametru guler	60 mm
Deviație de la ax	38 mm
Diametrul de pivotare	201 mm
Înălțime totală	155 mm
Temperatura	- 20 / + 60 °C
Standard	EN 12530
Greutate	0.68 kg
Raza de pivotare	100.5 mm
Rigiditatea suprafeței de rulare	Shore A 87
Sarcină dinamică	100 kg
Sarcină statică	200 kg

Advantages at a glance

Rezistență la rulare	● ● ● ○ ○
Zgomot de mișcare	● ● ● ○ ○
Uzare	● ● ● ○ ○
Protecție împotriva ruginii	● ● ● ○ ○

Dimensions



Structure & Mounting

