

STORA

2370PJJ100P30-11

EAN 4031582300321

旋转脚轮, 压制钢制轮架, 电镀镀铬, 双滚珠轴承旋转头, 螺帽轮轴, 螺栓孔. 聚丙烯制轮心,
轮面:TENTEpren(热塑橡胶), 灰色无压痕, 配有合成轮盖, 滚柱轴承

TENTE

BETTER MOBILITY. BETTER LIFE.



Picture may differ from original product

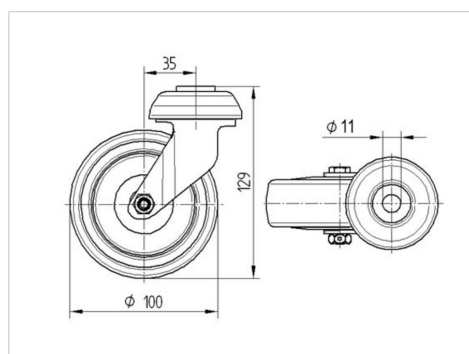
技术数据

轮子直径	100 毫米
车轮宽度	32 毫米
中心孔	11 毫米
偏移量	35 毫米
旋转阻止	170 毫米
总高度	129 毫米
温度	- 20 / + 60 摄氏度
标准	EN 12530
重量	0.54 公斤
旋转半径	85 毫米
轮面硬度	支杆 A 87
动(力)载重量	80 公斤
静载重量	160 公斤

Advantages at a glance

滚动阻力	● ● ● ○ ○
运动噪音	● ● ● ○ ○
磨损	● ● ● ○ ○
防锈	● ● ● ○ ○

Dimensions



Structure & Mounting

