

STORA

2370PJJ100P30-11

EAN 4031582300321

Önbeálló görgő, Préselt acéllemez villaszerkezet, cinkkromátózott, dupla golyósoros csapágy a nyakban, csavarozott tengely, csavarfurat. Polipropilén keréktárcsa, szürke, nyommentes TENTEprene (termoplasztikus gumi), műanyag szálvédő, tűgörgős csapágy

TENTE

BETTER MOBILITY. BETTER LIFE.



A kép eltérhet az eredeti terméktől

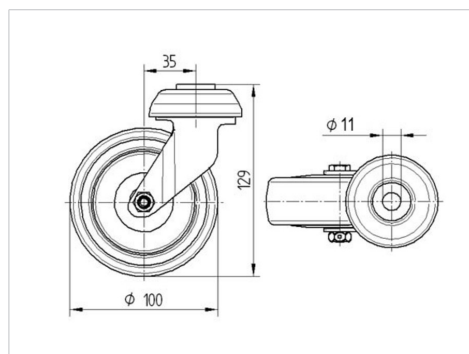
Műszaki adatok

Keréktárcsa átmérő	100 mm
Kerékszélesség	32 mm
Központi furat	11 mm
Utánfutás	35 mm
Körbeforgás	170 mm
Teljes magasság	129 mm
Hőtartomány	- 20 / + 60 °C
Szabvány	EN 12530
Súly	0.54 kg
Fordulókör sugara	85 mm
Futófelület keménysége	Shore A 87
Terhelhetőség	80 kg
Statikus teherbírás	160 kg

Előnyök egy pillantással

Gördülési ellenállás	● ● ● ○ ○
Mozgás közbeni zaj	● ● ● ○ ○
Kopás	● ● ● ○ ○
Rozsda elleni védelem	● ● ● ○ ○

Méretetek



Szerkezet és Szerelés

