

STORA

2370PJJ100P30-11

EAN 4031582300321

Ruota girevole, Supporto in lamiera di acciaio, zincato lucido, passivato blu, girevole su doppio giro sfere, asse ruota con vite e dado, Foro vite. Centro della ruota in polipropilene.

Fascia: TENTEprene (gomma termoplastica), antitraccia, mozzo su cuscinetto a rulli, parafili

TENTE

BETTER MOBILITY. BETTER LIFE.



L'immagine potrebbe essere diversa dal prodotto originale

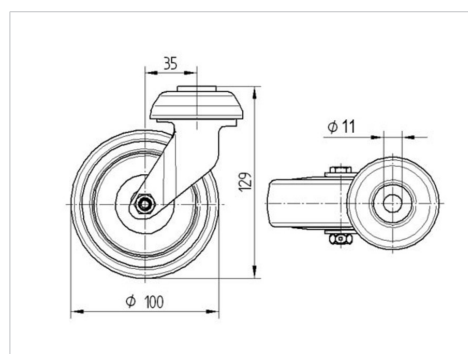
Informazioni Tecniche

Diametro ruota	100 mm
Larghezza della ruota	32 mm
Diametro foro asse	11 mm
Disassamento	35 mm
Ingombro piroettamento	170 mm
Altezza utile	129 mm
Temperatura	- 20 / + 60 °C
Norma	EN 12530
Peso	0.54 kg
Raggio ingombro piroettamento	85 mm
Durezza della fascia	Shore A 87
Portata	80 kg
Portata statica	160 kg

Caratteristiche

Resistenza al rotolamento	● ● ● ○ ○
Silenziosità	● ● ● ○ ○
Abrasioni	● ● ● ○ ○
Protezione dalla corrosione	● ● ● ○ ○

Dimensioni



Struttura e montaggio

