

STORA

2370PJJ100P30-11

EAN 4031582300321

回転キャスター，プレススチール使用、クロム酸亜鉛、ダブルボールレース、ナット付ホイール軸，ボルト穴。ホイールセンター：ポリプロピレン
 タイヤ：テンテプレーン(可塑性ゴム)、ノンマーキング加工、合成スレッドガード付、ローラーベアリング

TENTE

BETTER MOBILITY. BETTER LIFE.



Picture may differ from original product

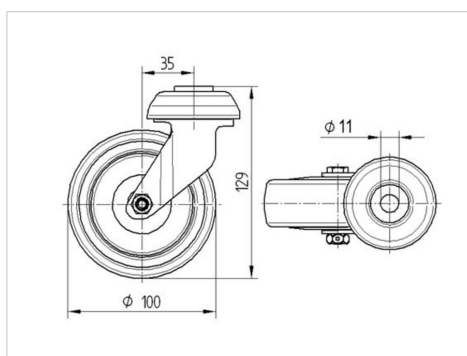
技術データ

ホイール径	100 mm
ホイール幅	32 mm
ピンの穴径	11 mm
オフセット	35 mm
回転径	170 mm
取付高	129 mm
耐熱温度	- 20 / + 60 摂氏
規格	EN 12530
重さ	0.54 kg
回転半径	85 mm
タイヤの硬さ	shore A 87
耐荷重	80 kg
静荷重	160 kg

Advantages at a glance

回転抵抗	●	●	●	○	○
動作ノイズ	●	●	●	○	○
摩擦	●	●	●	○	○
さび止め	●	●	●	○	○

Dimensions



Structure & Mounting

