

STORA

2370PJJ100P30-11

EAN 4031582300321

Grozāmais ritentiņš
 , Kronšteins izgatavots no presēta tērauda (cinkots-hromēts), dubultais lodīšu gultnis grozāmajā mezglā, riteņa ass ar uzgriezni, caurums skrūvei. Riteņa centrs izgatavots no polipropilēna, protektors: TENTEprēns (termoplastiska gumija), pelēks, neatstāj pēdas, ar sintētiskiem vītņu aizsargiem, veltnīšu gultnis



BETTER MOBILITY. BETTER LIFE.



Picture may differ from original product

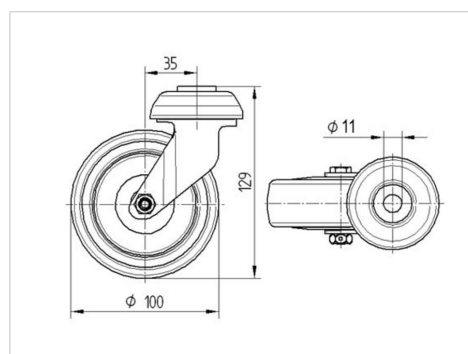
Tehniskie dati

Riteņa diametrs	100 mm
Riteņa platums	32 mm
Centrālais caurums	11 mm
Nobīde no centrālās ass	35 mm
Griešanās rādiuss	170 mm
Kopējais augstums	129 mm
Temperatūra	- 20 / + 60 °C
Standarts	EN 12530
Svars	0.54 kg
Griešanās rādiuss	85 mm
Kontaktslāņa cietība	Shore A 87
Kravnesība - kustībā	80 kg
Kravnesība - miera stāvoklī	160 kg

Advantages at a glance

Riteņa izturība	● ● ● ○ ○
Kustības troksnis	● ● ● ○ ○
Berze	● ● ● ○ ○
Rūsēšanas aizsardzība	● ● ● ○ ○

Dimensions



Structure & Mounting

