

# STORA

## 2370PJJ100P30-11

EAN 4031582300321

Zestaw obrotowy, Obudowa wykonana z tłoczonej blachy stalowej, ocynkowana i wypolerowana, pasywowana na niebiesko, dwurzędowe łożysko kulkowe obrotnicy, oś koła skręcana śrubą, Otwór na śrubę. Piasta z polipropylenu, bieżnia z TENTEprene (termoplastyczna guma), szara, niebrudząca, osłonki boczne. Łożysko rolkowe.

**TENTE**

BETTER MOBILITY. BETTER LIFE.



Zdjęcie może różnić się od oryginalnego produktu.

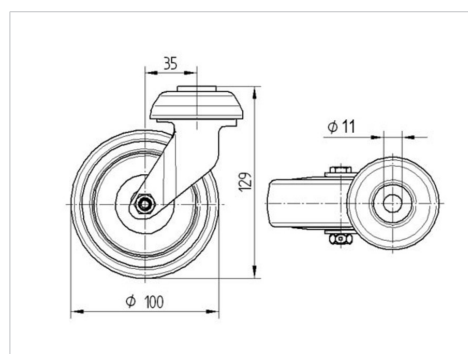
### Dane techniczne

Koło- $\emptyset$	100 mm
Szerokość koła	32 mm
Otwór mocujący	11 mm
Wysięg	35 mm
Zasięg działania koła- $\emptyset$	170 mm
Wysokość zabudowy	129 mm
Zakres temperatury	- 20 / + 60 °C
Standard	EN 12530
Masa	0.54 kg
Promień działania koła	85 mm
Twardość bieżni	Shore A 87
Nośność dynamiczna	80 kg
Nośność statyczna	160 kg

### Zalety

Łatwość toczenia	● ● ● ○ ○
Hałas związany z ruchem	● ● ● ○ ○
Ścieranie	● ● ● ○ ○
Ochrona przed rdzą	● ● ● ○ ○

### Wymiary



### Mocowanie

