

STORA

2370PJJ100P30-11

EAN 4031582300321

Roda giratória, suporte de aço prensado, zincado, cromado a azul, cabeça giratória formada por rolamento duplo de esferas, eixo da roda aparafusado, furo passante. Núcleo da roda de Polipropileno, Superfície de rodagem: TENTEprene (borracha termoplástica), cinzenta, não deixa marca, com placas anti-fios sintética, rolamento de agulhas

TENTE

BETTER MOBILITY. BETTER LIFE.



Picture may differ from original product

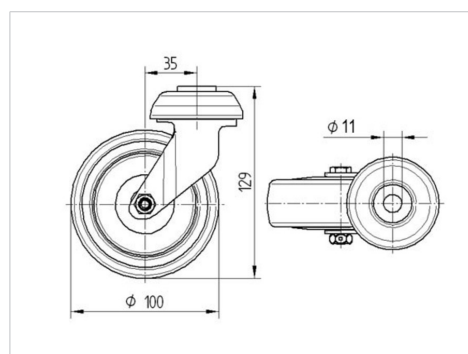
Dados técnicos

Diâmetro da roda	100 mm
Largura da roda	32 mm
Furo passante	11 mm
Desvio em relação ao eixo	35 mm
Diâmetro raio giratório	170 mm
Altura total	129 mm
Temperatura	- 20 / + 60 °C
Norma	EN 12530
Peso da roda	0.54 kg
Raio giratório	85 mm
Dureza da superfície de rodagem	Shore A 87
Capacidade de carga	80 kg
Cap. de carga estática	160 kg

Advantages at a glance

Resistência de rolamento	● ● ● ○ ○
Ruído de movimento	● ● ● ○ ○
Desgaste	● ● ● ○ ○
Protecção contra oxidação	● ● ● ○ ○

Dimensions



Structure & Mounting

