

# STORA

## 2370PJJ100P30-11

EAN 4031582300321

Roată pivotantă, Furcă din tablă din oțel, ambutisată, zincată, cap pivotant cu rulment pe două rânduri de bile, axul roții cu șurub și piuliță, alezaj pentru ax. Jantă din polipropilenă, suprafață de rulare din cauciuc gri tip TENTEprene (cauciuc termoplastic), non-marking, apărător din plastic, rulment cu colivie cu ace

**TENTE**

BETTER MOBILITY. BETTER LIFE.



Picture may differ from original product

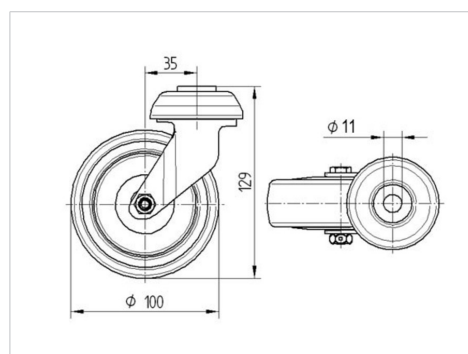
### Date Tehnice

Diametrul roții	100 mm
Lățimea roții	32 mm
Alezaj central	11 mm
Deviație de la ax	35 mm
Diametrul de pivotare	170 mm
Înălțime totală	129 mm
Temperatura	- 20 / + 60 °C
Standard	EN 12530
Greutate	0.54 kg
Raza de pivotare	85 mm
Rigiditatea suprafeței de rulare	Shore A 87
Sarcină dinamică	80 kg
Sarcină statică	160 kg

### Advantages at a glance

Rezistență la rulare	● ● ● ○ ○
Zgomot de mișcare	● ● ● ○ ○
Uzare	● ● ● ○ ○
Protecție împotriva ruginii	● ● ● ○ ○

### Dimensions



### Structure & Mounting

