

STORA

2370PJJ100P30-11

EAN 4031582300321

Obrtni točkić, Kuciste napravljeno od presovanog celika, pocinkovano , dupli kuglični lezaj u okretnoj glavi, osovina tocka sa caurom, rupa za vijak. Telo tocka od polipropilena , Omotac: TENTEprene (termoplasticna guma), siva - ne ostavlja trag , sa sintetičkim ratkapnama, valjkasti lezaj

TENTE

BETTER MOBILITY. BETTER LIFE.



Picture may differ from original product

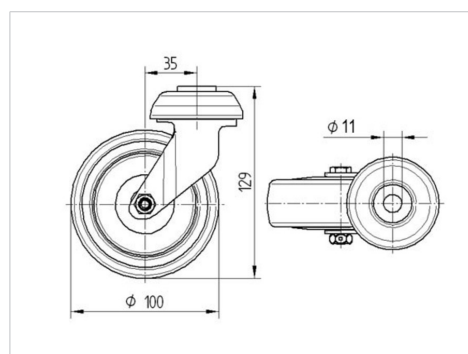
Tehnicki podaci

Precnik tocka.	100 mm
Sirina gazista.	32 mm
Centralna rupa.	11 mm
Dislokacija	35 mm
Otpor okretanju.	170 mm
Sveukupna visina.	129 mm
Temperatura	- 20 / + 60 °C
Standard	EN 12530
Tezina	0.54 kg
Radijus okretanja	85 mm
Tvrdoca omotaca	Shore A 87
Dinamicka nosivost.	80 kg
Staticka nosivost.	160 kg

Advantages at a glance

Otpor okretanju	● ● ● ○ ○
Buka pri okretanju	● ● ● ○ ○
trenje , habanje	● ● ● ○ ○
zastita od korozije	● ● ● ○ ○

Dimensions



Structure & Mounting

