

STORA

2370PJJ125P30-13

EAN 4031582300338

旋转脚轮, 压制钢制轮架, 电镀镀铬, 双滚珠轴承旋转头, 螺帽轮轴, 螺栓孔. 聚丙烯制轮心,
轮面:TENTEpren(热塑橡胶), 灰色无压痕, 配有合成轮盖, 滚柱轴承

TENTE

BETTER MOBILITY. BETTER LIFE.



Picture may differ from original product

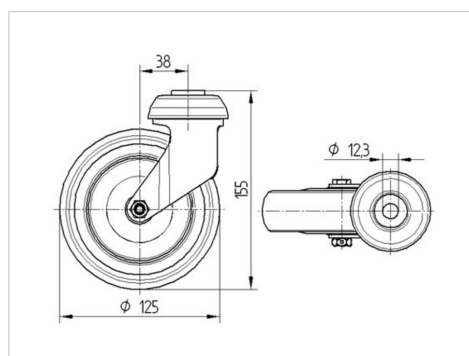
技术数据

轮子直径	125 毫米
车轮宽度	32 毫米
中心孔	13 毫米
偏移量	38 毫米
旋转阻止	201 毫米
总高度	155 毫米
温度	- 20 / + 60 摄氏度
标准	EN 12530
重量	0.662 公斤
旋转半径	100.5 毫米
轮面硬度	支杆 A 87
动(力)载重量	100 公斤
静载重量	200 公斤

Advantages at a glance

滚动阻力	● ● ● ○ ○
运动噪音	● ● ● ○ ○
磨损	● ● ● ○ ○
防锈	● ● ● ○ ○

Dimensions



Structure & Mounting

