

STORA

2370PJJ125P30-13

EAN 4031582300338

Otočné kolečko, Vidlice kolečka vyrobená z ocelového výlisku, pozinkováno, dvouřadá kuličková dráha v otočné hlavě, kolo uchyceno šroubem a matkou, otvor pro čep. Střed kola vyroben z polypropylénu, Běhoun: TENTEprén (termoplastická guma), neznačující, protivlákenný kryt (plastové), jehlové ložisko

TENTE

BETTER MOBILITY. BETTER LIFE.



Obrázky se mohou lišit od skutečného produktu

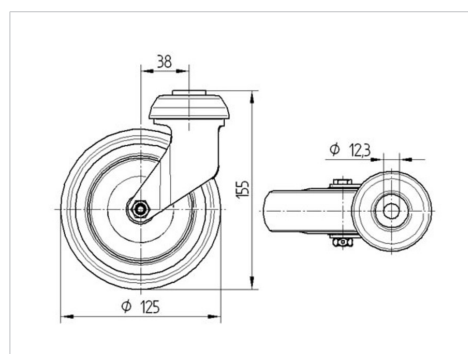
Technické údaje

Průměr kolečka	125 mm
Šířka kola	32 mm
Středová díra	13 mm
Vyosení	38 mm
Přesah kolečka	201 mm
Stavební výška	155 mm
Teplota	- 20 / + 60 °C
Standard	EN 12530
Hmotnost	0.662 kg
Poloměr otáčení	100.5 mm
Tvrdost běhounu	Shore A 87
Dynamická nosnost	100 kg
Statická nosnost	200 kg

Vlastnosti

Valivý odpor	● ● ● ○ ○
Hlučnost pohybu	● ● ● ○ ○
Opotřebení	● ● ● ○ ○
Ochrana proti korozi	● ● ● ○ ○

Dimensions



Structure & Mounting

