

STORA

2370PJJ125P30-13

EAN 4031582300338

Lenkrolle, Gehäuse aus Stahlblech, glanzverzinkt, blaupassiviert, Schwenklager mit zweifachem Kugelkranz, Radachse verschraubt, Anschraubloch. Radkörper aus Polypropylen, Lauffläche aus TENTEprene (Thermoplastischer Gummi), spurlos, mit Kunststoff-Fadenschutz, Rollenlager



BETTER MOBILITY. BETTER LIFE.



Abbildung kann vom Original abweichen

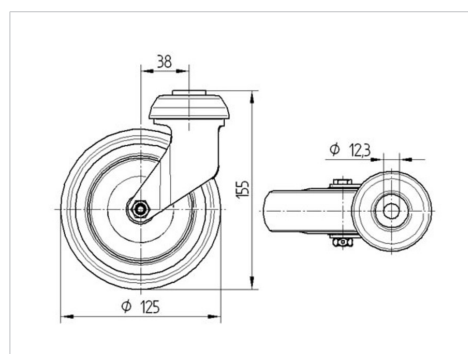
Technische Daten

| | |
|--------------------------|----------------|
| Rad-Ø | 125 mm |
| Radbreite | 32 mm |
| Rückenloch | 13 mm |
| Ausladung | 38 mm |
| Störkreis-Ø | 201 mm |
| Bauhöhe | 155 mm |
| Temperaturbereich | - 20 / + 60 °C |
| Norm | EN 12530 |
| Eigengewicht | 0.662 kg |
| Störkreisradius | 100.5 mm |
| Härte der Lauffläche | Shore A 87 |
| Tragfähigkeit | 100 kg |
| Tragfähigkeit (statisch) | 200 kg |

Vorteile im Überblick

| | |
|-------------------------|-----------|
| Laufverhalten | ● ● ● ○ ○ |
| Fahrgeräusch | ● ● ● ○ ○ |
| Verschleißbeständigkeit | ● ● ● ○ ○ |
| Korrosionsbeständigkeit | ● ● ● ○ ○ |

Abmessungen



Aufbau & Befestigung

