

# STORA

2370PJJ125P30-13

EAN 4031582300338

Drejelige hjul, Gaffel fremstillet af presset stål, forzinket, blåpassiveret, drejekrans med dobbelt kuglekrans, hjulaksel med møtrik, Centerhul. Hjulfælg: Polypropylen, Hjulbane: TENTEprene, termoplastisk gummi, afsmitningsfri, rulleleje, med trådfang



BETTER MOBILITY. BETTER LIFE.



Illustrationen kan afvige fra originalen

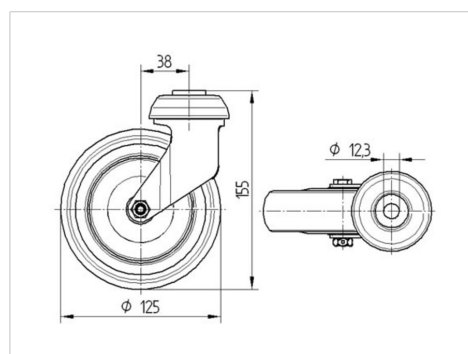
## Tekniske data

Hjul-Ø	125 mm
Hjulbredde	32 mm
Centerhul-Ø	13 mm
Udladning	38 mm
Udfaldsdiameter	201 mm
Byggehøjde	155 mm
Temperaturinterval	- 20 / + 60 °C
Standard	EN 12530
Vægt	0.662 kg
Udfaldsradius	100.5 mm
Hjulbane hårdhed	Shore A 87
Belastning (dynamisk)	100 kg
Belastning (statisk)	200 kg

## Egenskaber/fordele

Rullemodstand	● ● ● ○ ○
Kørselsstøj	● ● ● ○ ○
Slid	● ● ● ○ ○
Rustbeskyttelse	● ● ● ○ ○

## Dimensioner



## Struktur og montering

