

# STORA

## 2370PJJ125P30-13

EAN 4031582300338

Roulette pivotante, Chape en acier embouti, Finition zinguée, Pivot sur double chemin de billes, Axe de roue boulonné, Trou central. Corps de roue polypropylène, Bandage caoutchouc thermoplastique non tachant, avec pare-fils plastiques, roulements rouleaux

**TENTE**

BETTER MOBILITY. BETTER LIFE.



L'image peut différer du produit original

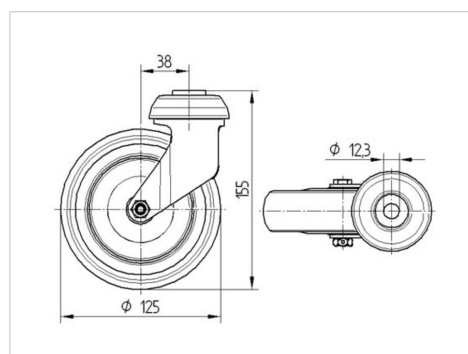
### Données techniques

Diamètre de roue	125 mm
Largeur de roue	32 mm
Trou central	13 mm
Déport	38 mm
Diamètre d'encombrement	201 mm
Hauteur	155 mm
Résistance à la température	- 20 / + 60 °C
Norme	EN 12530
Poids	0.662 kg
Rayon d'encombrement	100.5 mm
Dureté du bandage	Shore A 87
Capacité de charge dynamique	100 kg
Capacité de charge statique	200 kg

### Propriétés

Résistance au roulement	● ● ● ○ ○
Bruit du mouvement	● ● ● ○ ○
Usure	● ● ● ○ ○
Résistance à l'oxydation	● ● ● ○ ○

### Dimensions



### Construction et montage

