

STORA

2370PJJ125P30-13

EAN 4031582300338

Ruota girevole, Supporto in lamiera di acciaio, zincato lucido, passivato blu, girevole su doppio giro sfere, asse ruota con vite e dado, Foro vite.

Centro della ruota in polipropilene.

Fascia: TENTEprene (gomma termoplastica), antitraccia, mozzo su cuscinetto a rulli, parafili

TENTE

BETTER MOBILITY. BETTER LIFE.



L'immagine potrebbe essere diversa dal prodotto originale

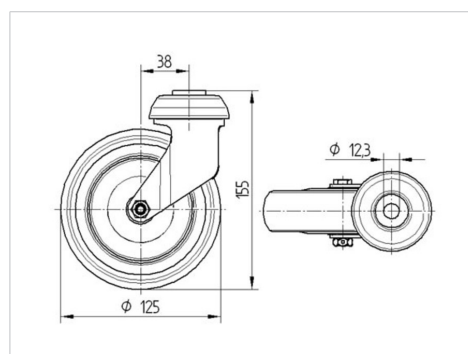
Informazioni Tecniche

Diametro ruota	125 mm
Larghezza della ruota	32 mm
Diametro foro asse	13 mm
Disassamento	38 mm
Ingombro piroettamento	201 mm
Altezza utile	155 mm
Temperatura	- 20 / + 60 °C
Norma	EN 12530
Peso	0.662 kg
Raggio ingombro piroettamento	100.5 mm
Durezza della fascia	Shore A 87
Portata	100 kg
Portata statica	200 kg

Caratteristiche

Resistenza al rotolamento	● ● ● ○ ○
Silenziosità	● ● ● ○ ○
Abrasion	● ● ● ○ ○
Protezione dalla corrosione	● ● ● ○ ○

Dimensioni



Struttura e montaggio

