

# STORA

## 2370PJJ125P30-13

EAN 4031582300338

Zestaw obrotowy, Obudowa wykonana z tłoczonej blachy stalowej, ocynkowana i wypolerowana, pasywowana na niebiesko, dwurzędowe łożysko kulkowe obrotnicy, oś koła skręcana śrubą, Otwór na śrubę. Piasta z polipropylenu, bieżnia z TENTEprene (termoplastyczna guma), szara, niebrudząca, osłonki boczne. Łożysko rolkowe.

**TENTE**

BETTER MOBILITY. BETTER LIFE.



Zdjęcie może różnić się od oryginalnego produktu.

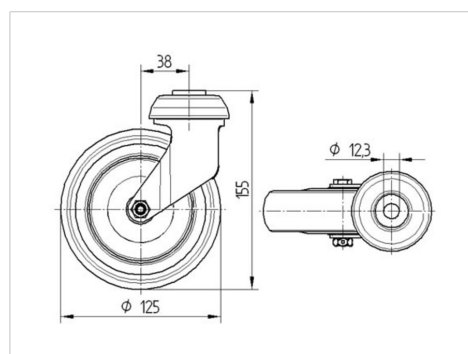
### Dane techniczne

Koło- $\emptyset$	125 mm
Szerokość koła	32 mm
Otwór mocujący	13 mm
Wysięg	38 mm
Zasięg działania koła- $\emptyset$	201 mm
Wysokość zabudowy	155 mm
Zakres temperatury	- 20 / + 60 °C
Standard	EN 12530
Masa	0.662 kg
Promień działania koła	100.5 mm
Twardość bieżni	Shore A 87
Nośność dynamiczna	100 kg
Nośność statyczna	200 kg

### Zalety

Łatwość toczenia	● ● ● ○ ○
Hałas związany z ruchem	● ● ● ○ ○
Ścieranie	● ● ● ○ ○
Ochrona przed rdzą	● ● ● ○ ○

### Wymiary



### Mocowanie

