

STORA

2370PJJ125P30-13

EAN 4031582300338

Obrtni točkić, Kuciste napravljeno od presovanog celika, pocinkovano , dupli kuglični lezaj u okretnoj glavi, osovina tocka sa caurom, rupa za vijak. Telo tocka od polipropilena , Omotac: TENTEprene (termoplasticna guma), siva - ne ostavlja trag , sa sintetičkim ratkapnama, valjkasti lezaj

TENTE

BETTER MOBILITY. BETTER LIFE.



Picture may differ from original product

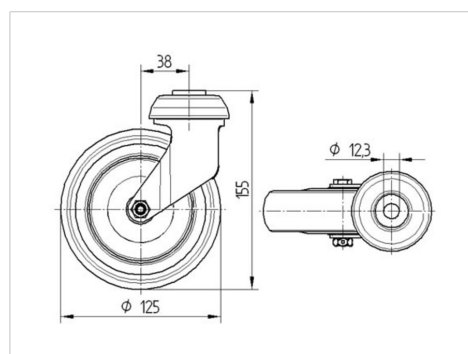
Tehnicki podaci

| | |
|---------------------|----------------|
| Precnik tocka. | 125 mm |
| Sirina gazista. | 32 mm |
| Centralna rupa. | 13 mm |
| Dislokacija | 38 mm |
| Otpor okretanju. | 201 mm |
| Sveukupna visina. | 155 mm |
| Temperatura | - 20 / + 60 °C |
| Standard | EN 12530 |
| Tezina | 0.662 kg |
| Radijus okretanja | 100.5 mm |
| Tvrdoca omotaca | Shore A 87 |
| Dinamicka nosivost. | 100 kg |
| Staticka nosivost. | 200 kg |

Advantages at a glance

| | |
|---------------------|-----------|
| Otpor okretanju | ● ● ● ○ ○ |
| Buka pri okretanju | ● ● ● ○ ○ |
| trenje , habanje | ● ● ● ○ ○ |
| zastita od korozije | ● ● ● ○ ○ |

Dimensions



Structure & Mounting

