

STORA

2370PJP075P30-10

EAN 4031582300345

Въртящо колело, Корпус от стоманена ламарина, поцинкована, хромирана, въртящо се с двоен сачмен лагер, завинтена ос на колелото, Отвор за завинтване. Сърцевина на ролката от полипропилен, работната повърхнина от Тентепрене / термопластична гума/, немаркираща, прецизен сачмен лагер, Със защита от влакна

TENTE

BETTER MOBILITY. BETTER LIFE.



Снимката може да се различава от оригиналния продукт

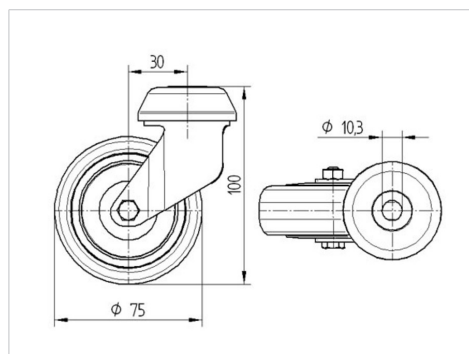
Технически данни

Диаметър на колело	75 мм
Ширина на гумите	25 мм
Ширина на колелото	50 мм
Отвор в центъра	10,3 мм
Купол-Ø	43.5 мм
Издаване напред	30 мм
Интерференция на въртенето	135 мм
Конструктивна височина	100 мм
Температура	- 20 / + 60 °С
Стандарт	EN 12530
Тегло	0.304 кг
Кръгов радиус	67.5 мм
Твърдост на работната повърхнина	Твърдост по Шор А 87
Динамична товароносимост	75 кг
Статична товароносимост	150 кг

Бляскави предимства

Съпротивление при завъртане	● ● ● ○ ○
Шум при движение	● ● ● ○ ○
Износване	● ● ● ○ ○
Защита от ръжда	● ● ● ○ ○

Размери



Устройство и монтаж

