

STORA

2370PJP075P30-10

EAN 4031582300345

旋转脚轮, 压制钢制轮架, 电镀镀铬, 双滚珠轴承旋转头, 螺帽轮轴, 螺栓孔. 聚丙烯制轮心, 轮面:TENTEpren(热塑橡胶), 灰色无压痕, 配有轮盖, 精密滚珠轴承, 配有轮盖



BETTER MOBILITY. BETTER LIFE.



Picture may differ from original product

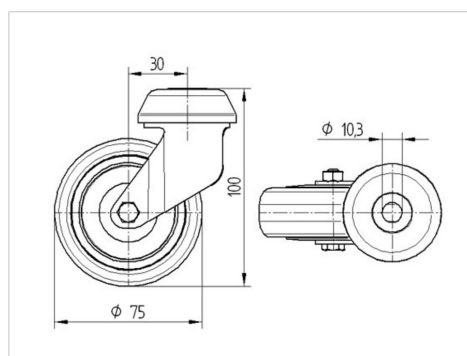
技术数据

轮子直径	75 毫米
车轮宽度	25 毫米
脚轮宽度	50 毫米
中心孔	10,3 毫米
安装孔-直径	43.5 毫米
偏移量	30 毫米
旋转阻止	135 毫米
总高度	100 毫米
温度	- 20 / + 60 摄氏度
标准	EN 12530
重量	0.304 公斤
旋转半径	67.5 毫米
轮面硬度	支杆 A 87
动(力)载重量	75 公斤
静载重量	150 公斤

Advantages at a glance

滚动阻力	● ● ● ○ ○
运动噪音	● ● ● ○ ○
磨损	● ● ● ○ ○
防锈	● ● ● ○ ○

Dimensions



Structure & Mounting

