

STORA

2370PJP075P30-10

EAN 4031582300345

Otočné kolečko, Vidlice kolečka vyrobená z ocelového výlisku, pozinkováno, dvouřadá kuličková dráha v otočné hlavě, kolo uchyceno šroubem a matkou, otvor pro čep. Střed kolečka vyroben z polypropylénu, Běhoun: TENTEprén (termoplastická guma), neznačující, protivláknový kryt, přesné kuličkové ložisko, s protivláknovými kryty

TENTE

BETTER MOBILITY. BETTER LIFE.



Obrázky se mohou lišit od skutečného produktu

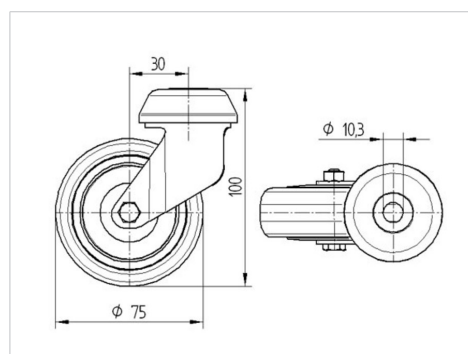
Technické údaje

| | |
|-------------------|----------------|
| Průměr kolečka | 75 mm |
| Šířka kola | 25 mm |
| Šířka kolečka | 50 mm |
| Středová díra | 10,3 mm |
| Hlava kolečka-Ø | 43.5 mm |
| Vyosení | 30 mm |
| Přesah kolečka | 135 mm |
| Stavební výška | 100 mm |
| Teplota | - 20 / + 60 °C |
| Standard | EN 12530 |
| Hmotnost | 0.304 kg |
| Poloměr otáčení | 67.5 mm |
| Tvrdość běhounu | Shore A 87 |
| Dynamická nosnost | 75 kg |
| Statická nosnost | 150 kg |

Vlastnosti

| | |
|----------------------|-----------|
| Valivý odpor | ● ● ● ○ ○ |
| Hlučnost pohybu | ● ● ● ○ ○ |
| Opotřebení | ● ● ● ○ ○ |
| Ochrana proti korozi | ● ● ● ○ ○ |

Dimensions



Structure & Mounting

