

STORA

2370PJP075P30-10

EAN 4031582300345

Önbeálló görgő, Préselt acéllemez villaszerkezet, cinkkromátozott, dupla golyósoros csapágy a nyakban, csavarozott tengely, csavarfurat.
Polipropilén keréktárcsa, szürke, nyommentes TENTEprene (termoplasztikus gumi), szálvédő, precíziós golyóscsapágy, szálvédővel

TENTE

BETTER MOBILITY. BETTER LIFE.



A kép eltérhet az eredeti terméktől

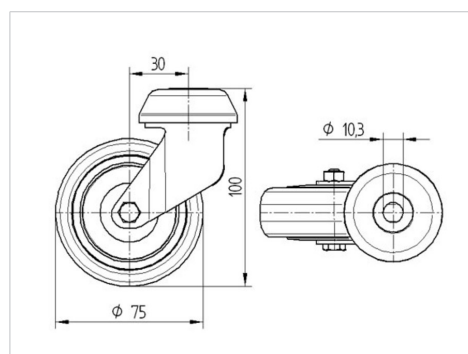
Műszaki adatok

Keréktárcsa átmérő	75 mm
Kerékszélesség	25 mm
Görgő szélessége	50 mm
Központi furat	10,3 mm
Nyakátmérő	43.5 mm
Utánfutás	30 mm
Körbeforgás	135 mm
Teljes magasság	100 mm
Hőtartomány	- 20 / + 60 °C
Szabvány	EN 12530
Súly	0.304 kg
Fordulókör sugara	67.5 mm
Futófelület keménysége	Shore A 87
Terhelhetőség	75 kg
Statikus teherbírás	150 kg

Előnyök egy pillantással

Gördülési ellenállás	● ● ● ○ ○
Mozgás közbeni zaj	● ● ● ○ ○
Kopás	● ● ● ○ ○
Rozsda elleni védelem	● ● ● ○ ○

Méretetek



Szerkezet és Szerelés

