

STORA

2370PJP075P30-10

EAN 4031582300345

旋回キャスター、プレススチール使用、クロム酸亜鉛、ダブルボールレース、ナット付ホイール軸、ボルト穴、ホイールセンター：ポリプロピレン
 タイヤ：テンテプレーン(可塑性ゴム)、ノンマーキング加工、スレッドガード付、精密ボールベアリング、スレッドガード付

TENTE

BETTER MOBILITY. BETTER LIFE.



Picture may differ from original product

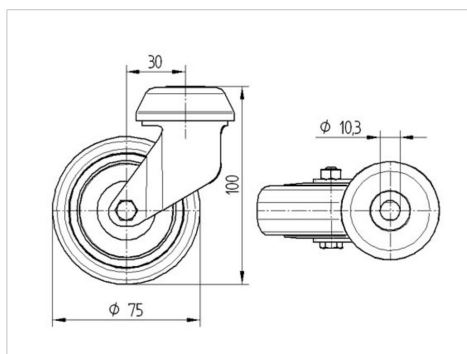
技術データ

ホイール径	75 mm
ホイール幅	25 mm
キャスターの幅	50 mm
ピンの穴径	10,3 mm
取付台座直径	43.5 mm
オフセット	30 mm
旋回径	135 mm
取付高	100 mm
耐熱温度	- 20 / + 60 摂氏
規格	EN 12530
重さ	0.304 kg
旋回半径	67.5 mm
タイヤの硬さ	shore A 87
耐荷重	75 kg
静荷重	150 kg

Advantages at a glance

回転抵抗	●	●	●	○	○
動作ノイズ	●	●	●	○	○
摩擦	●	●	●	○	○
さび止め	●	●	●	○	○

Dimensions



Structure & Mounting

