

# STORA

2370PJP075P30-10

EAN 4031582300345

회전 캐스터, 프레스 강으로 만든 하우징, 아연 크롬 도금, 이중 볼 베어링 스위블 헤드, 너트가 있는 휠 축, 볼트 홀. 폴리프로필렌으로 만든 휠 중심, 트레드: TENTEprene(열가소성 고무), 회색 노마킹, 정밀 볼 베어링, 쓰레드가드 사용



BETTER MOBILITY. BETTER LIFE.



Picture may differ from original product

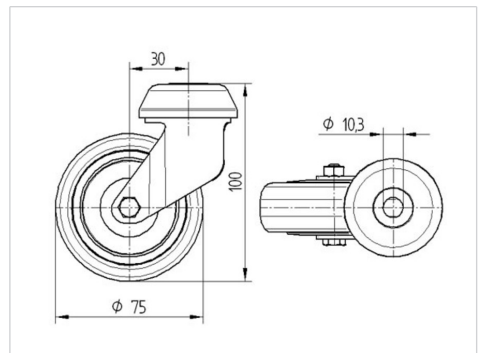
## 기술 데이터

휠 직경	75 mm
휠 폭	25 mm
캐스터 너비	50 mm
센터 홀	10,3 mm
뎀-Ø	43.5 mm
오프셋	30 mm
회전간섭	135 mm
총 높이	100 mm
온도	- 20 / + 60 °C
표준	EN 12530
무게	0.304 kg
회전 반경	67.5 mm
트레드 경도	Shore A 87
동하중	75 kg
정지하중	150 kg

## Advantages at a glance

롤 저항성	● ● ● ○ ○
이동 소음	● ● ● ○ ○
마찰	● ● ● ○ ○
부식 방지	● ● ● ○ ○

## Dimensions



## Structure & Mounting

