

STORA

2370PJP075P30-10

EAN 4031582300345

Grozāmais ritentiņš
 , Kronšteins izgatavots no presēta tērauda (cinkots-hromēts), dubultais lodīšu gultnis grozāmajā mezglā, riteņa ass ar uzgriezni, caurums skrūvei.
 Riteņa centrs izgatavots no polipropilēna, protektors: TENTEprēns (termoplastiska gumija), pelēks, neatstāj pēdas, augstas precizitātes lodīšu gultnis
 , ar vītņu aizsargiem



BETTER MOBILITY. BETTER LIFE.

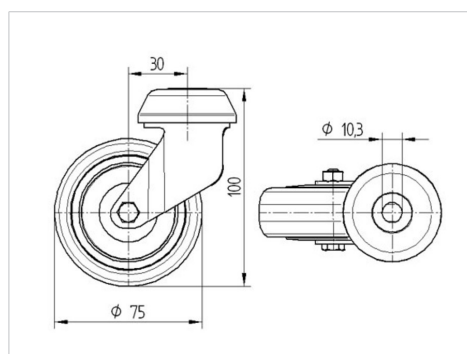


Picture may differ from original product

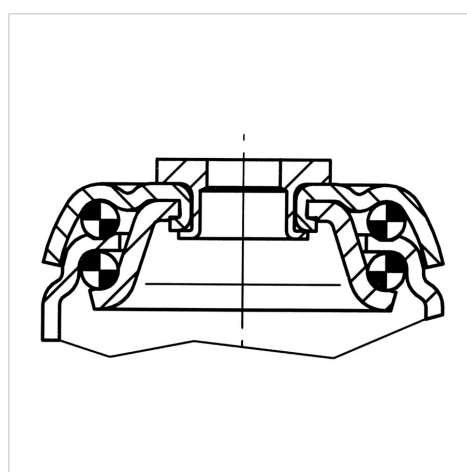
Tehniskie dati

Riteņa diametrs	75 mm
Riteņa platums	25 mm
Atbalsta riteņa platums	50 mm
Centrālais caurums	10,3 mm
Kupola diametrs	43.5 mm
Nobīde no centrālās ass	30 mm
Griešanās rādiuss	135 mm
Kopējais augstums	100 mm
Temperatūra	- 20 / + 60 °C
Standarts	EN 12530
Svars	0.304 kg
Griešanās rādiuss	67.5 mm
Kontaktslāņa cietība	Shore A 87
Kravnesība - kustībā	75 kg
Kravnesība - miera stāvoklī	150 kg

Dimensions



Structure & Mounting



Advantages at a glance

Riteņa izturība	● ● ● ○ ○
Kustības trokšnis	● ● ● ○ ○
Berze	● ● ● ○ ○
Rūsēšanas aizsardzība	● ● ● ○ ○