

# STORA

2370PJP075P30-10

EAN 4031582300345

Zwenkwiel, vork van geperst staal, verzinkt, dubbele kogeldraaikrans in de zwenkkop, wielas geschroefd, boutgat. Wielkern van polypropyleen met grijze niet-strepende TENTEprene thermoplastische rubberband, wielnaaf op precisiekogellager, met afdekkappen , ,



BETTER MOBILITY. BETTER LIFE.



Foto kan afwijken van het originele product

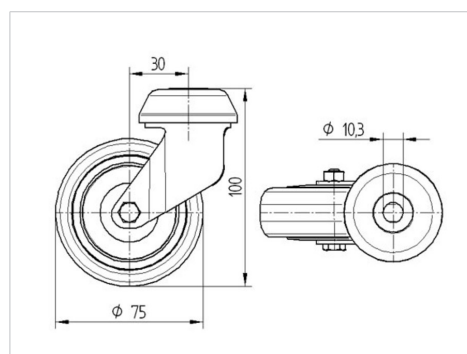
## Technische gegevens

Wieldiameter	75 mm
Wielbreedte	25 mm
Wielbreedte	50 mm
Centraal gat	10,3 mm
DOM-Ø	43.5 mm
Uitlading	30 mm
Uitzwenking - Ø	135 mm
Bouwhoogte	100 mm
Temperatuur	- 20 / + 60 °C
Standaard	EN 12530
Eigen gewicht	0.304 kg
Zwenkradius	67.5 mm
Hardheid van de band	Shore A 87
Dyn. draagvermogen	75 kg
Statisch draagvermogen	150 kg

## Kenmerken

Rolweerstand	● ● ● ○ ○
Verplaatsingsgeluid	● ● ● ○ ○
Strepen	● ● ● ○ ○
Roest bescherming	● ● ● ○ ○

## Afmetingen



## Structuur en montage

