

STORA

2370PJP075P30-10

EAN 4031582300345

Roda giratória, suporte de aço prensado, zincado, cromado a azul, cabeça giratória formada por rolamento duplo de esferas, eixo da roda aparafusado, furo passante. Núcleo da roda de Polipropileno, Superfície de rodagem: TENTEprene (borracha termoplástica), cinzenta, não deixa marca, rolamento rígido de esferas, com anti-fios

TENTE

BETTER MOBILITY. BETTER LIFE.



Picture may differ from original product

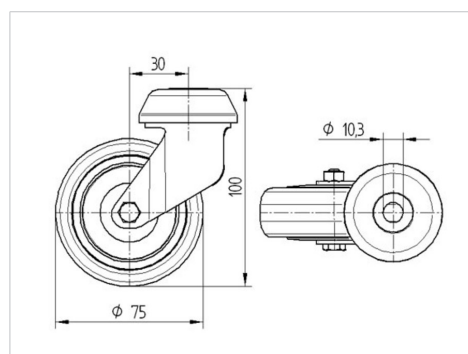
Dados técnicos

Diâmetro da roda	75 mm
Largura da roda	25 mm
Largura da roda	50 mm
Furo passante	10,3 mm
Diâmetro de dome	43.5 mm
Desvio em relação ao eixo	30 mm
Diâmetro raio giratório	135 mm
Altura total	100 mm
Temperatura	- 20 / + 60 °C
Norma	EN 12530
Peso da roda	0.304 kg
Raio giratório	67.5 mm
Dureza da superfície de rodagem	Shore A 87
Capacidade de carga	75 kg
Cap. de carga estática	150 kg

Advantages at a glance

Resistência de rolamento	● ● ● ○ ○
Ruído de movimento	● ● ● ○ ○
Desgaste	● ● ● ○ ○
Protecção contra oxidação	● ● ● ○ ○

Dimensions



Structure & Mounting

