

STORA

2370PJP075P30-10

EAN 4031582300345

Roată pivotantă, Furcă din tablă din oțel, ambutisată, zincată, cap pivotant cu rulment pe două rânduri de bile, axul roții cu șurub și piuliță, alezaj pentru ax. Jantă din polipropilenă, suprafață de rulare din cauciuc gri tip TENTEprene (cauciuc termoplastic), non-marking, apărător, rulment de precizie, cu apărători

TENTE

BETTER MOBILITY. BETTER LIFE.



Picture may differ from original product

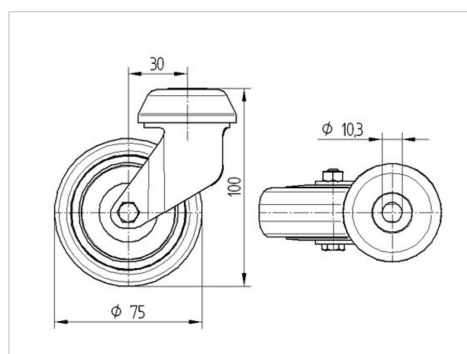
Date Tehnice

Diametrul roții	75 mm
Lățimea roții	25 mm
Lățimea roții	50 mm
Alezaj central	10,3 mm
Diametru guler	43.5 mm
Deviație de la ax	30 mm
Diametrul de pivotare	135 mm
Înălțime totală	100 mm
Temperatura	- 20 / + 60 °C
Standard	EN 12530
Greutate	0.304 kg
Raza de pivotare	67.5 mm
Rigiditatea suprafeței de rulare	Shore A 87
Sarcină dinamică	75 kg
Sarcină statică	150 kg

Advantages at a glance

Rezistență la rulare	● ● ● ○ ○
Zgomot de mișcare	● ● ● ○ ○
Uzare	● ● ● ○ ○
Protecție împotriva ruginii	● ● ● ○ ○

Dimensions



Structure & Mounting

