

STORA

2370PJP075P30-10

EAN 4031582300345

Obrtni točkić, Kuciste napravljeno od presovanog celika, pocinkovano , dupli kuglicni lezaj u okretnoj glavi, osovina tocka sa caurom, rupa za vijak. Telo tocka od polipropilena, Omotac: TENTEprene (termoplasticna guma), siva - ne ostavlja trag , precizni kuglicni lezaj , sa ratkapnama

TENTE

BETTER MOBILITY. BETTER LIFE.



Picture may differ from original product

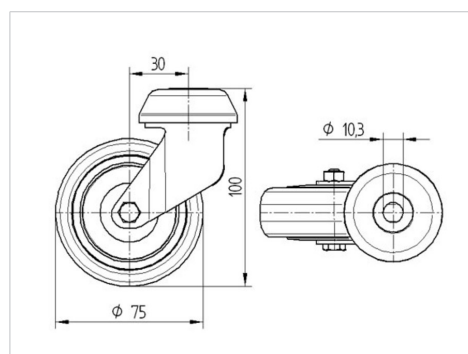
Tehnicki podaci

Precnik tocka.	75 mm
Sirina gazista.	25 mm
Sirina tocka	50 mm
Centralna rupa.	10,3 mm
Kupola -Ø	43.5 mm
Dislokacija	30 mm
Otpor okretanju.	135 mm
Sveukupna visina.	100 mm
Temperatura	- 20 / + 60 °C
Standard	EN 12530
Tezina	0.304 kg
Radius okretanja	67.5 mm
Tvrdoća omotaca	Shore A 87
Dinamička nosivost.	75 kg
Statička nosivost.	150 kg

Advantages at a glance

Otpor okretanju	● ● ● ○ ○
Buka pri okretanju	● ● ● ○ ○
trenje , habanje	● ● ● ○ ○
zastita od korozije	● ● ● ○ ○

Dimensions



Structure & Mounting

