

STORA

2370PJP100P30-11

EAN 4031582300352

Otočné kolečko, Vidlice kolečka vyrobená z ocelového výlisku, pozinkovaná, dvouřadá kuličková dráha v otočné hlavě, kolo uchyceno šroubem a matkou, otvor pro čep. Střed kolečka vyroben z polypropylénu, Běhoun: TENTEprén (termoplastická guma), neznačkující, protivláknový kryt, přesné kuličkové ložisko, s protivláknovými kryty

TENTE

BETTER MOBILITY. BETTER LIFE.



Obrázky se mohou lišit od skutečného produktu

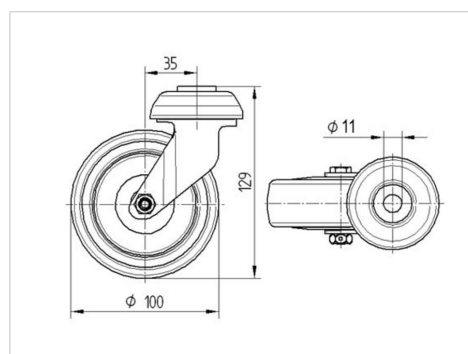
Technické údaje

Průměr kolečka	100 mm
Šířka kola	32 mm
Šířka kolečka	60 mm
Středová díra	11 mm
Hlava kolečka-Ø	60 mm
Vyosení	35 mm
Přesah kolečka	170 mm
Stavební výška	129 mm
Teplota	- 20 / + 60 °C
Standard	EN 12530
Hmotnost	0.543 kg
Poloměr otáčení	85 mm
Tvrdość běhounu	Shore A 87
Dynamická nosnost	100 kg
Statická nosnost	200 kg

Vlastnosti

Valivý odpor	● ● ● ○ ○
Hlučnost pohybu	● ● ● ○ ○
Opotřebení	● ● ● ○ ○
Ochrana proti korozi	● ● ● ○ ○

Dimensions



Structure & Mounting

