

STORA

2370PJP100P30-11

EAN 4031582300352

Lenkrolle, Gehäuse aus Stahlblech, glanzverzinkt, blaupassiviert, Schwenklager mit zweifachem Kugelkranz, Radachse verschraubt, Anschraubloch. Radkörper aus Polypropylen, Lauffläche aus TENTEprene (Thermoplastischer Gummi), spurlos, Präzisionskugellager, mit Fadenschutz



BETTER MOBILITY. BETTER LIFE.



Abbildung kann vom Original abweichen

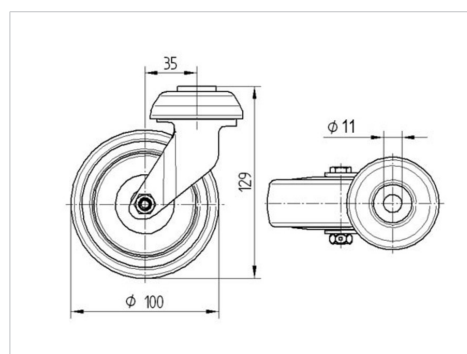
Technische Daten

| | |
|--------------------------|----------------|
| Rad-Ø | 100 mm |
| Radbreite | 32 mm |
| Rollenbreite | 60 mm |
| Rückenloch | 11 mm |
| Dom-Ø | 60 mm |
| Ausladung | 35 mm |
| Störkreis-Ø | 170 mm |
| Bauhöhe | 129 mm |
| Temperaturbereich | - 20 / + 60 °C |
| Norm | EN 12530 |
| Eigengewicht | 0.543 kg |
| Störkreisradius | 85 mm |
| Härte der Lauffläche | Shore A 87 |
| Tragfähigkeit | 100 kg |
| Tragfähigkeit (statisch) | 200 kg |

Vorteile im Überblick

| | |
|-------------------------|-----------|
| Laufverhalten | ● ● ● ○ ○ |
| Fahrgeräusch | ● ● ● ○ ○ |
| Verschleißbeständigkeit | ● ● ● ○ ○ |
| Korrosionsbeständigkeit | ● ● ● ○ ○ |

Abmessungen



Aufbau & Befestigung

