

STORA

2370PJP100P30-11

EAN 4031582300352

Rueda giratoria, Soporte de chapa de acero, zincadas, rodamiento giratorio de dos hileras de bolas, agujero pasante. Núcleo de rueda de polipropileno, bandaje de TENTEprene (goma termoplástica), gris, no deja huella, con placas anti-hilos, cojinete de bolas de precisión, con anti-hilos

TENTE

BETTER MOBILITY. BETTER LIFE.



La foto puede diferir del producto original

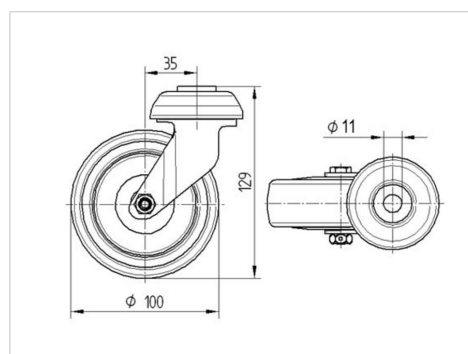
Datos técnicos

Diámetro de la rueda	100 mm
Ancho de la rueda	32 mm
Ancho de rueda	60 mm
Agujero pasante	11 mm
Diámetro de dome	60 mm
Desplazamiento	35 mm
Interferencia de giro	170 mm
Altura total	129 mm
Temperatura	- 20 / + 60 °C
Norma	EN 12530
Peso de la rueda	0.543 kg
Radio giratorio	85 mm
Dureza del bandaje	Shore A 87
Capacidad de carga	100 kg
Capacidad de carga estática	200 kg

Ventajas en un vistazo

Resistencia a la rodadura	● ● ● ○ ○
Ruido de movimiento	● ● ● ○ ○
Desgaste	● ● ● ○ ○
Protección contra el óxido	● ● ● ○ ○

Dimensiones



Estructura y montaje

