

STORA

2370PJP100P30-11

EAN 4031582300352

Ruota girevole, Supporto in lamiera di acciaio, zincato lucido, passivato blu, girevole su doppio giro sfere, asse ruota con vite e dado, Foro vite. Centro della ruota in polipropilene.

Fascia: TENTEprene (gomma termoplastica), antitraccia, mozzo su cuscinetti a sfere, parafile , con parafile

TENTE

BETTER MOBILITY. BETTER LIFE.



L'immagine potrebbe essere diversa dal prodotto originale

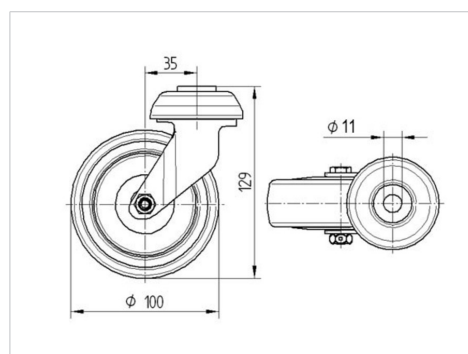
Informazioni Tecniche

Diametro ruota	100 mm
Larghezza della ruota	32 mm
Larghezza ruota	60 mm
Diametro foro asse	11 mm
Dome-Ø	60 mm
Disassamento	35 mm
Ingombro piroettamento	170 mm
Altezza utile	129 mm
Temperatura	- 20 / + 60 °C
Norma	EN 12530
Peso	0.543 kg
Raggio ingombro piroettamento	85 mm
Durezza della fascia	Shore A 87
Portata	100 kg
Portata statica	200 kg

Caratteristiche

Resistenza al rotolamento	● ● ● ○ ○
Silenziosità	● ● ● ○ ○
Abrasion	● ● ● ○ ○
Protezione dalla corrosione	● ● ● ○ ○

Dimensioni



Struttura e montaggio

