

STORA

2370PJP100P30-11

EAN 4031582300352

Roată pivotantă, Furcă din tablă din oțel, ambutisată, zincată, cap pivotant cu rulment pe două rânduri de bile, axul roții cu șurub și piuliță, alezaj pentru ax. Jantă din polipropilenă, suprafață de rulare din cauciuc gri tip TENTEprene (cauciuc termoplastic), non-marking, apărător, rulment de precizie, cu apărători

TENTE

BETTER MOBILITY. BETTER LIFE.



Picture may differ from original product

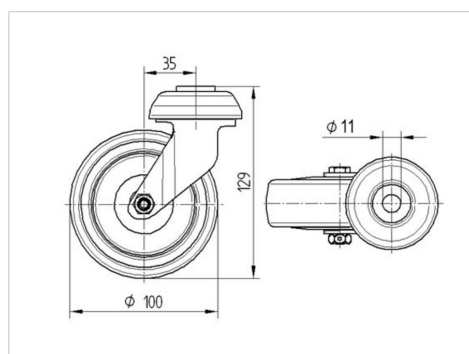
Date Tehnice

Diametrul roții	100 mm
Lățimea roții	32 mm
Lățimea roții	60 mm
Alezaj central	11 mm
Diametru guler	60 mm
Deviație de la ax	35 mm
Diametrul de pivotare	170 mm
Înălțime totală	129 mm
Temperatura	- 20 / + 60 °C
Standard	EN 12530
Greutate	0.543 kg
Raza de pivotare	85 mm
Rigiditatea suprafeței de rulare	Shore A 87
Sarcină dinamică	100 kg
Sarcină statică	200 kg

Advantages at a glance

Rezistență la rulare	● ● ● ○ ○
Zgomot de mișcare	● ● ● ○ ○
Uzare	● ● ● ○ ○
Protecție împotriva ruginii	● ● ● ○ ○

Dimensions



Structure & Mounting

