

# STORA

## 2370PJP100P30-11

EAN 4031582300352

Поворотний ролик, корпус із штампованої сталі, покритий блискучим цинком, пофарбований блакитним кольором, шарнірна голівка двохрядного шарикопідшипника, вісь колеса із гайкою, Отвір для болту. Центр колеса із поліпропілену, протектор: ТЕНТЕпрен (термопластична гума), сірий без маркування, прецизійний кульковий підшипник, з нарізними пристроями захисту

**TENTE**

BETTER MOBILITY. BETTER LIFE.



Picture may differ from original product

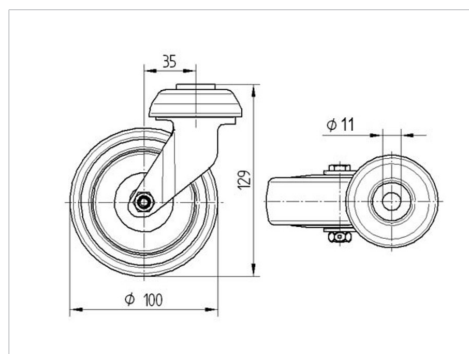
### Технічні характеристики

Діаметр колеса	100 MM
Ширина колеса	32 MM
ширина ролика	60 MM
Центровий отвір	11 MM
Купол діаметром	60 MM
зсув	35 MM
Зчеплення шарніру	170 MM
Загальна висота	129 MM
Температура	- 20 / + 60 °C
Стандарт	EN 12530
Вага	0.543 кг
радіус повороту	85 MM
Міцність покриття	Міцність за Шором A 87
Вантажопідйомність	100 кг
допустиме навантаження (статичне)	200 кг

### Advantages at a glance

Характеристики обертання	● ● ● ○ ○
Шум при переміщенні	● ● ● ○ ○
Тертя	● ● ● ○ ○
Стійкий до корозії	● ● ● ○ ○

### Dimensions



### Structure & Mounting

