

STORA

2370PJP125P30-13

EAN 4031582300369

Въртящо колело, Корпус от стоманена ламарина, поцинкована, хромирана, въртящо се с двоен сачмен лагер, завинтена ос на колелото, Отвор за завинтване. Сърцевина на ролката от полипропилен, работната повърхнина от Тентепрене / термопластична гума/, немаркираща, прецизен сачмен лагер, Със защита от влакна

TENTE

BETTER MOBILITY. BETTER LIFE.



Снимката може да се различава от оригиналния продукт

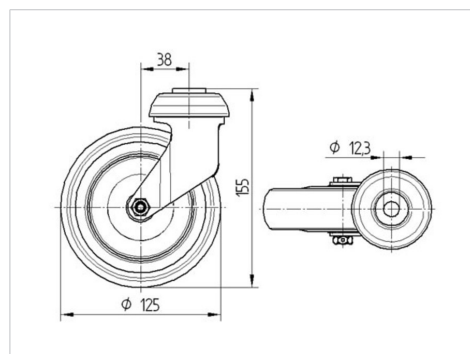
Технически данни

Диаметър на колело	125 мм
Ширина на гумите	32 мм
Ширина на колелото	60 мм
Отвор в центъра	13 мм
Купол-Ø	60 мм
Издаване напред	38 мм
Интерференция на въртенето	201 мм
Конструктивна височина	155 мм
Температура	- 20 / + 60 °C
Стандарт	EN 12530
Тегло	0.618 кг
Кръгов радиус	100.5 мм
Твърдост на работната повърхнина	Твърдост по Шор А 83
Динамична товароносимост	100 кг
Статична товароносимост	200 кг

Бляскави предимства

Съпротивление при завъртане	● ● ● ○ ○
Шум при движение	● ● ● ○ ○
Износване	● ● ● ○ ○
Защита от ръжда	● ● ● ○ ○

Размери



Устройство и монтаж

