

# STORA

## 2370PJP125P30-13

EAN 4031582300369

Otočné kolečko, Vidlice kolečka vyrobená z ocelového výlisku, pozinkovaná, dvouřadá kuličková dráha v otočné hlavě, kolo uchyceno šroubem a matkou, otvor pro čep. Střed kolečka vyroben z polypropylénu, Běhoun: TENTEprén (termoplastická guma), neznačkový, protivlákenný kryt, přesné kuličkové ložisko, s protivlákennými kryty

# TENTE

BETTER MOBILITY. BETTER LIFE.



Obrázky se mohou lišit od skutečného produktu

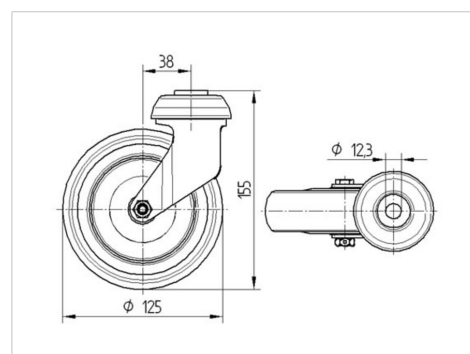
### Technické údaje

Průměr kolečka	125 mm
Šířka kola	32 mm
Šířka kolečka	60 mm
Středová díra	13 mm
Hlava kolečka-Ø	60 mm
Vyosení	38 mm
Přesah kolečka	201 mm
Stavební výška	155 mm
Teplota	- 20 / + 60 °C
Standard	EN 12530
Hmotnost	0.618 kg
Poloměr otáčení	100.5 mm
Tvrdost běhounu	Shore A 83
Dynamická nosnost	100 kg
Statická nosnost	200 kg

### Vlastnosti

Valivý odpor	● ● ● ○ ○
Hlučnost pohybu	● ● ● ○ ○
Opotřebení	● ● ● ○ ○
Ochrana proti korozi	● ● ● ○ ○

### Dimensions



### Structure & Mounting

