

STORA

2370PJP125P30-13

EAN 4031582300369

Drejelige hjul, Gaffel fremstillet af presset stål, forzinket, blåpassiveret, drejekar med dobbelt kuglekrans, hjulaksel med møtrik, Centerhul. Hjulfælg: Polypropylen, Hjulbane: TENTEprene, termoplastisk gummi, afsmitningsfri, DIN-kugleleje, med trådfang



BETTER MOBILITY. BETTER LIFE.



Illustrationen kan afvige fra originalen

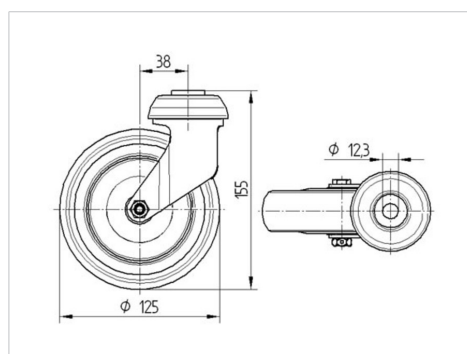
Tekniske data

Hjul-Ø	125 mm
Hjulbredde	32 mm
Hjulbredde	60 mm
Centerhul-Ø	13 mm
DOM-Ø	60 mm
Udladning	38 mm
Udfaldsdiameter	201 mm
Byggeøjde	155 mm
Temperaturinterval	- 20 / + 60 °C
Standard	EN 12530
Vægt	0.618 kg
Udfaldsradius	100.5 mm
Hjulbane hårdhed	Shore A 83
Belastning (dynamisk)	100 kg
Belastning (statisk)	200 kg

Egenskaber/fordele

Rullemodstand	● ● ● ○ ○
Kørselsstøj	● ● ● ○ ○
Slid	● ● ● ○ ○
Rustbeskyttelse	● ● ● ○ ○

Dimensioner



Struktur og montering

