

# STORA

## 2370PJP125P30-13

EAN 4031582300369

Rueda giratoria, Soporte de chapa de acero, zincadas, rodamiento giratorio de dos hileras de bolas, agujero pasante. Núcleo de rueda de polipropileno, bandaje de TENTEprene (goma termoplástica), gris, no deja huella, con placas anti-hilos, cojinete de bolas de precisión, con anti-hilos

**TENTE**

BETTER MOBILITY. BETTER LIFE.



La foto puede diferir del producto original

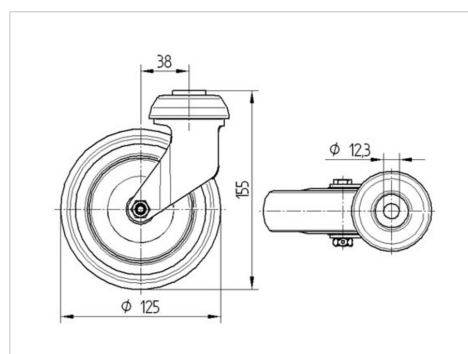
### Datos técnicos

Diámetro de la rueda	125 mm
Ancho de la rueda	32 mm
Ancho de rueda	60 mm
Agujero pasante	13 mm
Diámetro de dome	60 mm
Desplazamiento	38 mm
Interferencia de giro	201 mm
Altura total	155 mm
Temperatura	- 20 / + 60 °C
Norma	EN 12530
Peso de la rueda	0.618 kg
Radio giratorio	100.5 mm
Dureza del bandaje	Shore A 83
Capacidad de carga	100 kg
Capacidad de carga estática	200 kg

### Ventajas en un vistazo

Resistencia a la rodadura	● ● ● ○ ○
Ruido de movimiento	● ● ● ○ ○
Desgaste	● ● ● ○ ○
Protección contra el óxido	● ● ● ○ ○

### Dimensiones



### Estructura y montaje

