

# STORA

## 2370PJP125P30-13

EAN 4031582300369

Önbeálló görgő, Préselt acéллеmez villaszerkezet, cinkkromátozott, dupla golyósoros csapágy a nyakban, csavarozott tengely, csavarfurat.  
Polipropilén keréktárcsa, szürke, nyommentes TENTEprene (termoplasztikus gumi), szálvédő, precíziós golyóscsapágy, szálvédővel

**TENTE**

BETTER MOBILITY. BETTER LIFE.



A kép eltérhet az eredeti terméktől

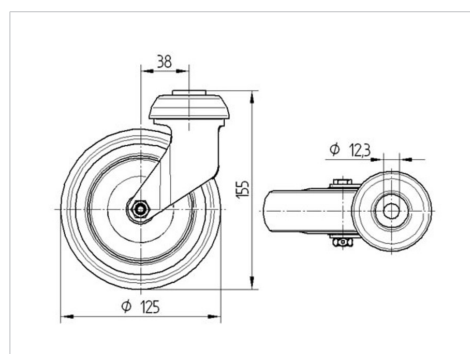
### Műszaki adatok

Kerékátmérő	125 mm
Kerékszélesség	32 mm
Görgő szélessége	60 mm
Központi furat	13 mm
Nyakátmérő	60 mm
Utánfutás	38 mm
Körbeforgás	201 mm
Teljes magasság	155 mm
Hőtartomány	- 20 / + 60 °C
Szabvány	EN 12530
Súly	0.618 kg
Fordulókör sugara	100.5 mm
Futófelület keménysége	Shore A 83
Terhelhetőség	100 kg
Statikus teherbírás	200 kg

### Előnyök egy pillantással

Gördülési ellenállás	● ● ● ○ ○
Mozgás közbeni zaj	● ● ● ○ ○
Kopás	● ● ● ○ ○
Rozsda elleni védelem	● ● ● ○ ○

### Méretetek



### Szerkezet és Szerelés

